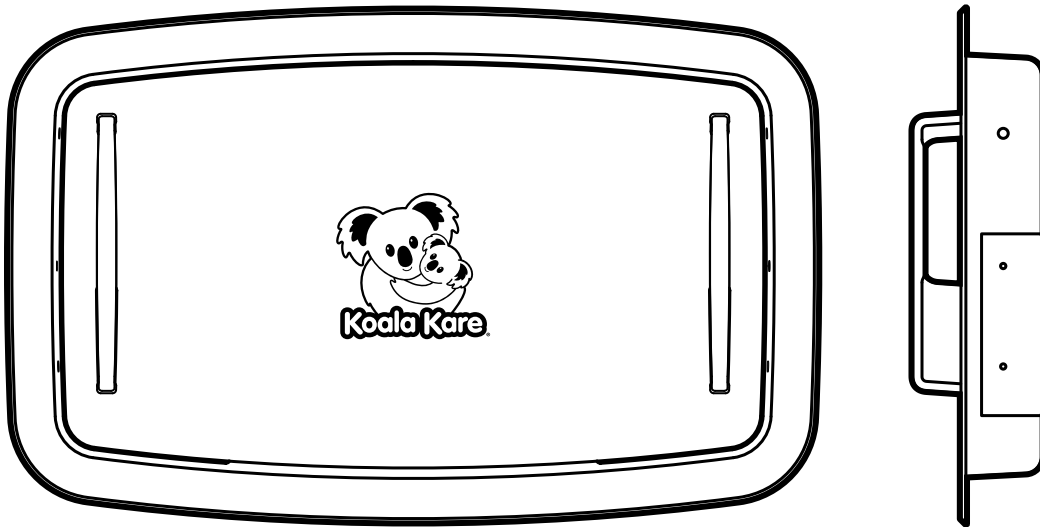




# Koala Kare Products

## Installation & Operations Instructions

---



# KB310-SSRE

## Recessed-Mounted Baby Changing Station

Cambiador Plegable  
Table à Langer  
Babywickelstation



**Important.** Retain for future reference. Read carefully.

**Importante.** Guárdelo para futuras consultas. Leer atentamente.

**Important.** À conserver pour de futurs besoins de reference. À lire attentivement.

**Wichtig.** Zur späteren bezugnahme aufbewahren. Bitte sorgfältig durchlesen.

The KB310 Baby Changing Stations have been designed to meet the following applicable provisions of the 2010 ADA Standards (ADAS) and the 2009/2017 International Code Council (ICC) A117.1 Standards and the 2012 Texas Accessibility Standard (TAS) when properly installed and maintained. To comply with these accessibility requirements the unit must be installed in a compliant location and height in accordance with the installation instructions.

You are responsible for the safe operation of this unit.

This page intentionally left blank.



# KB310-SSRE

## Operations Instructions

### Please Note

To assure proper installation, it is suggested that a qualified person or carpenter install the Koala Baby Changing Station. Koala Kare Products will not be responsible if the station is not installed properly. Koala Baby Changing Stations have been tested to hold a substantial static load. The unit must be attached to a permanent wall that is capable of holding a substantial load. The maximum recommended total weight for this baby changing station (including baby and parcel bag) is 50lbs. Excessive weight may cause a hazardous or unstable condition to exist.

### Inspection Criteria

A properly maintained baby changing station:

- Opens and closes smoothly.
- Has a functioning strap and buckle. Strap is held firmly in place when buckle is depressed over it.
- Offers parents liners through a fully stocked liner dispenser. (Dispenser built into unit.)
- Provides a clean, convenient place for customers to attend to their children.

### Restraint System

Check strap by releasing the lever on the buckle and pulling one end of the strap up through the bottom of the buckle, depressing the lever when the strap is tight. Give the strap a tug in the horizontal direction away from the buckle, checking that the strap remains in place beneath the buckle. To loosen the strap, release the lever and pull the strap from the bottom of the buckle.

### Cleaning and Maintenance

We recommend that the surface of the unit be cleaned prior to disinfecting. Use a clean nylon brush or a rag to loosen and remove soil from

the textured surfaces. We recommend that you use disinfectants and detergents that do not contain overwhelming fragrances that can mask inappropriate smells.

### ASTM F2285-04 (2016)

- ⚠ **WARNING:** Never leave child unattended.
- ⚠ **WARNING:** Avoid serious injury from falling or sliding out. Always use restraint system.
- ⚠ **WARNING:** Designed for Infants Only. Age up to 3.5 years and weighing less than 50 lb (22.7 kg). Keep one hand on the child at all times.
- ⚠ **WARNING:** Parcels or accessory items, or both, placed on the unit may cause the unit to become unstable.

**⚠ WARNING**

⚠ **WARNING** Never leave child unattended.

⚠ **WARNING** Avoid serious injury from falling or sliding out. Always use restraint system.

⚠ **WARNING** Designed for Infants Only. Age up to 3.5 years and weighing less than 50 lb (22.7 kg). Keep one hand on child at all times.

Koala Kare Products, A Division of Bobrick 6982 S. Quentin Street Centennial, CO 80112 PH 888-733-3456 www.koalabear.com P/N 975

### Replacement Parts

For a detailed instructions and a list of replacement parts for this product, (such as straps, shocks and labels) please visit [www.koalabear.com](http://www.koalabear.com).

Replacement parts and additional liners can be purchased from your local distributor or direct from Koala at [www.koalabear.com](http://www.koalabear.com).

### ADA Requirements

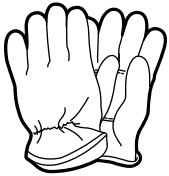
Additional information on how this product complies with ADA requirements can be found in the *KB300 & KB301 Baby Changing Stations Accessibility Compliance* document on [www.koalabear.com](http://www.koalabear.com).



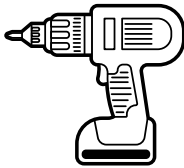
# KB310-SSRE

## Installation Instructions

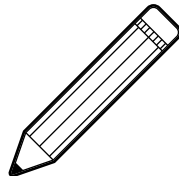
### Tools Needed



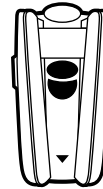
Safety Gloves



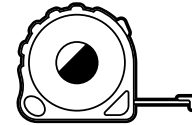
Drill



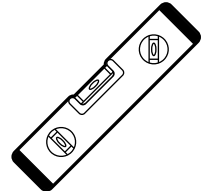
Pencil



Wall Stud Finder



Measuring Tape



Level



Safety Glasses



Phillips Head  
Screwdriver

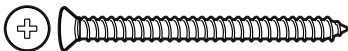


1/8" (3mm)  
(regular & masonry)  
drill bits

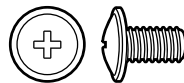


7/32" (6mm)  
(regular & masonry)  
drill bits

### Hardware Provided



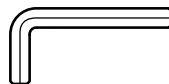
1/4" x 3"  
Flat Head Wood Screws  
Quantity: 6



8-32" x 5/16"  
Flange Button Phillips Head Screws  
Quantity: 4



9/32" x 7/8"  
Flat Head Phillips Screws  
Quantity: 3



Allen Wrench  
Quantity: 1



Scan the QR code to view the installation video and to find product resources. Also available at:

[www.koalabear.com/product-catalog/kb310-ssre/](http://www.koalabear.com/product-catalog/kb310-ssre/)





# KB310-SSRE Installation Instructions

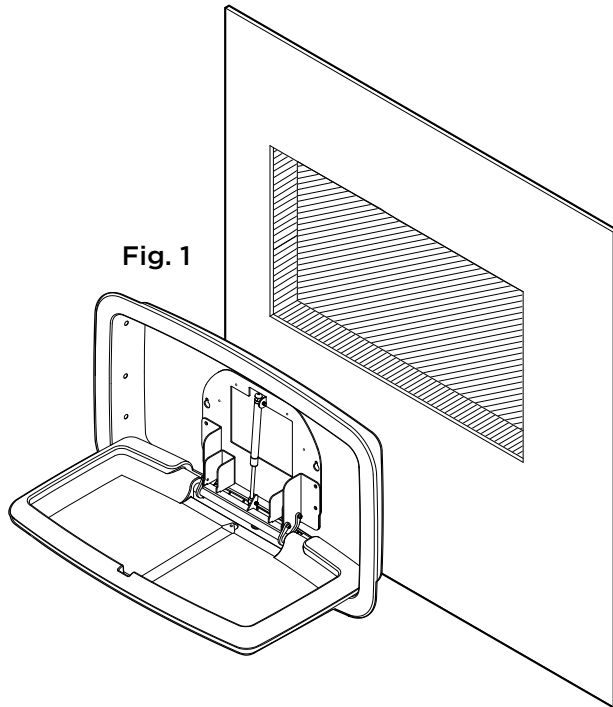


Fig. 1

## Step 1:

- Prepare the rough wall opening per the Technical Data sheet. Make sure top of bottom stud is at 26 9/16" (675mm) to ensure correct mounting height.

**Fig. 1** For more information navigate to [www.koalabear.com](http://www.koalabear.com).

- Be sure to wear safety gloves to protect your hands from the products exposed metal edge.

## Step 2:

- Remove the handles and bag hook from the packaging and set to one side.
- Open the unit by pulling up on the handle mounting studs and remove the plastic liner dispenser from inside the unit and set to one side.

## Step 3:



- With the assistance of a second person, lift and position the unit into the rough wall opening.
- Have one person hold the unit and place into the wall while the other opens the unit using the handle mounting studs.

## Step 4:

- Open unit fully and you will have access to the six mounting holes on either side of the unit. **Fig. 2**
- Using the hardware provided, predrill and screw through the mounting holes. **Do not over tighten.**
- Once secured, the unit will no longer need to be held in place.

## Step 5:

- With the unit open, take the liner dispenser and position it over the exposed metal frame in the center of the recess.
- Use the provided key to open the liner dispenser. This will provide access to the four mounting holes.
- Use the provided hardware to secure the liner dispenser to the metal frame. **Fig. 3**
- Lock the liner dispenser and close the unit.

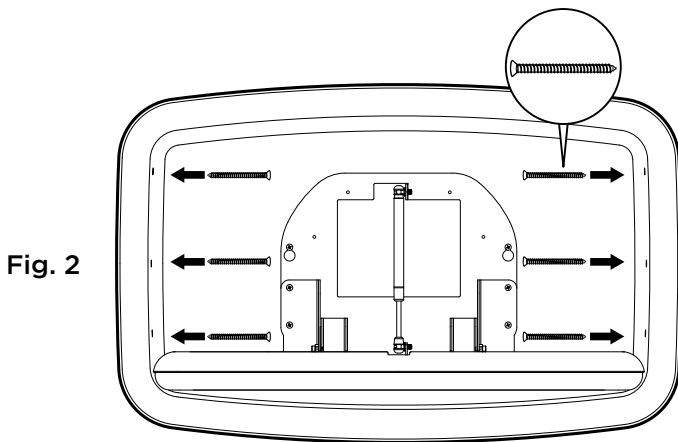


Fig. 2

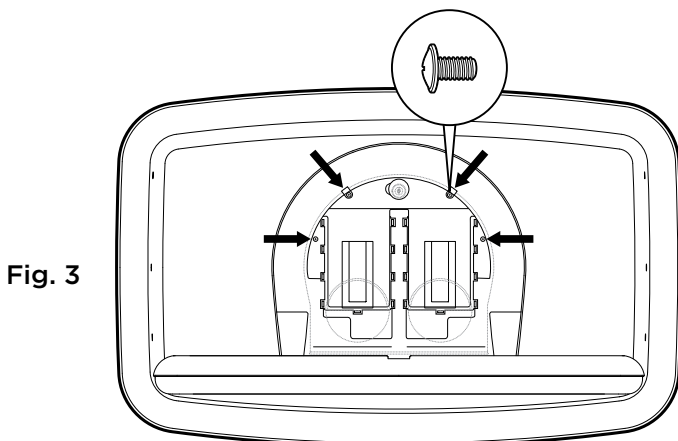


Fig. 3

\*Diagrams are not to scale.



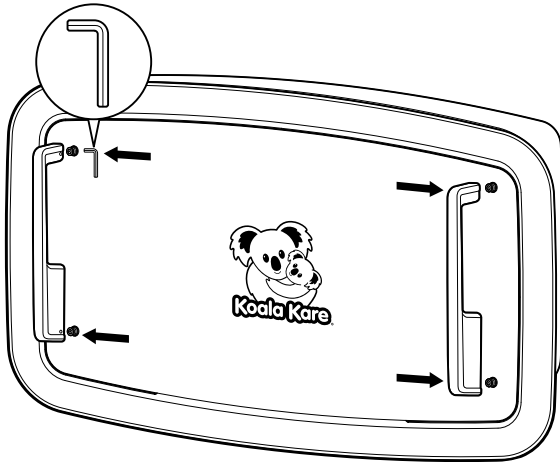
# KB310-SSRE

## Installation Instructions

### Step 6:

- Take one of the provided handles and position it over the handle mounting studs, so that the open portion is toward the top of the unit.
- Use provided Allen wrench to tighten the set screws in the handles, securing it to the handle mounting studs. **Fig. 4**
- Repeat for the opposite handle.

Fig. 4



### Step 7:

- Test the unit by opening and closing multiple times, ensuring it opens and closes smoothly.
- Remove protective film from the surface of the unit.

### Step 8:

- To install the bag hook, measure up 44" from finished floor in the desired location and mark the wall. **Fig. 5**
- Position the bag hook on the wall so that the top of the mounting plate is level with the 44" mark.
- Position the bag hook over a wall stud for optimal strength.
- Mark then predrill the mounting holes.
- Use the provided screws to secure the bag hook in position, then take the escutcheon plate and screw it over the mounting plate to cover the mounting screws. **Fig. 6**

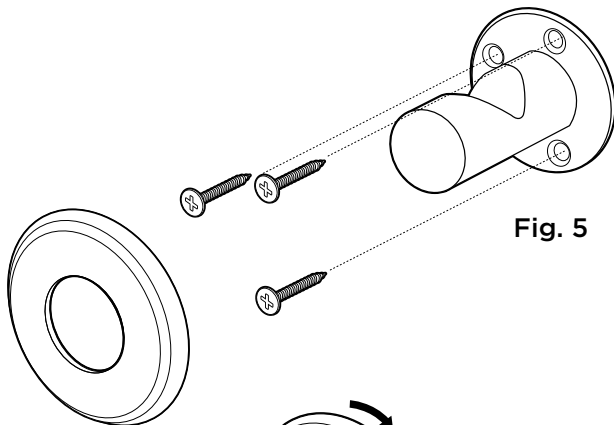


Fig. 5

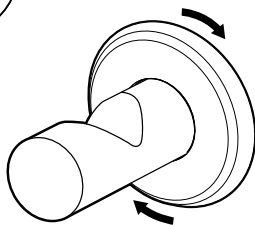


Fig. 6



# KB310-SSRE

## Instrucciones operativas

### Observación

Para asegurar la instalación correcta, se sugiere que una persona cualificada o un carpintero instalen el cambiador Koala Baby. Koala Kare Products no será responsable si el cambiador no se instala correctamente. Los cambiadores Koala Baby se probaron para sostener una carga estática importante. La unidad debe adosarse a una pared permanente que pueda sostener una carga importante. El peso máximo total recomendado para este cambiador es de 50 lb. El peso excesivo puede provocar una condición de peligro o inestabilidad.

### Criterios de inspección

Un cambiador con el mantenimiento correcto:

- Se abre y cierra suavemente.
- Tiene una correa y una hebilla que funcionan. La correa se sostiene firmemente en su lugar cuando se presiona la hebilla sobre ella.
- Ofrece protectores a los padres mediante un dispensador completamente lleno. (El dispensador está incorporado en la unidad).
- Suministra un lugar limpio y práctico para que los clientes se ocupen de sus niños.

### Sistema de restricción

Para verificar la correa, suelte la palanca de la hebilla y tire de un extremo de la correa hacia arriba a través de la parte inferior de la hebilla, y presione la palanca cuando la correa esté ajustada. Tire de la correa en dirección horizontal opuesta a la de la hebilla y verifique que la correa permanezca en su lugar detrás de la hebilla. Para aflojar la correa, suelte la palanca y tire de la correa desde la parte inferior de la hebilla.

### Limpieza y Mantenimiento

Recomendamos limpiar la superficie de la unidad antes de desinfectarlo. Utilice un cepillo de nailon limpio o un trapo para aflojar y eliminar la suciedad de las superficies texturizadas. Recomendamos usar desinfectantes y detergentes que no contengan

fragancias penetrantes que puedan enmascarar olores inapropiados.

### ASTM F2285-04 (2016)

- ⚠ **ADVERTENCIA:** Preste atención al niño en todo momento.
- ⚠ **ADVERTENCIA:** Evite lesiones graves por caída o deslizamiento. Use siempre el sistema de restricción.
- ⚠ **ADVERTENCIA:** Diseñado únicamente para niños pequeños. Edad de hasta 3.5 años y peso de menos de 50 lb (22.7 kg). Mantenga una mano sobre el niño en todo momento.
- ⚠ **ADVERTENCIA:** Si se colocan paquetes o accesorios (o ambos) debajo de la unidad, la unidad puede volverse inestable.

⚠ WARNING	
⚠ WARNING	Never leave child unattended.
⚠ WARNING	Avoid serious injury from falling or sliding out. Always use restraint system.
⚠ WARNING	Designed for Infants Only. Age up to 3.5 years and weighing less than 50 lb (22.7 kg). Keep one hand on child at all times.
<small>Koala Kare Products, A Division of Bobrick 6982 S. Quentin Street Centennial, CO 80112 PH 888-733-3456 www.koalabear.com PIN 975</small>	

### Repuestos

Para obtener una lista de repuestos para este producto (como correas, amortiguadores y etiquetas), visite [www.koalabear.com](http://www.koalabear.com).

Es posible comprar repuestos y protectores adicionales al distribuidor local o directamente a Koala desde [www.koalabear.com](http://www.koalabear.com).

### Requisitos según la ADA

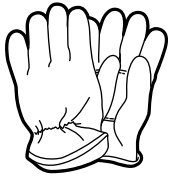
Hay información adicional sobre las maneras en que este producto cumple con la ADA en el documento titulado *KB300 & KB301 Baby Changing Stations Accessibility Compliance* en [www.koalabear.com](http://www.koalabear.com).



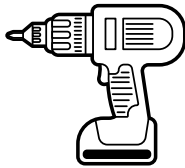
# KB310-SSRE

## Instrucciones de instalación

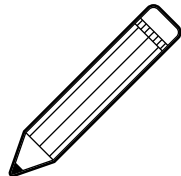
### Herramientas necesarias



Guantes de seguridad



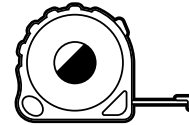
Taladro



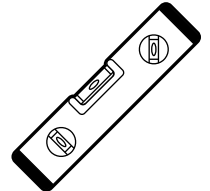
Lápiz



Detector de travesaños



Cinta métrica



Nivel



Lentes de seguridad



Destornillador Phillips

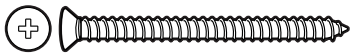


Mechas de 1/8" (3 mm)  
(comunes y para mampostería)

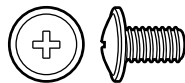


Mechas de 7/32" (6 mm)  
(comunes y para mampostería)

### Tornillería suministrada



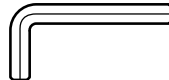
Tornillos de cabeza plana para madera de 1/4" x 3"  
Cantidad: 6



Tornillos de cabeza de botón Phillips de 8-32" x 5/16"  
Cantidad: 4



Tornillos Phillips de cabeza plana de 9/32" x 7/8"  
Cantidad: 3



Llave Allen  
Cantidad: 1



Escanee el código QR para ver el video de instalación y para encontrar recursos sobre el producto. Disponibles también en:  
[www.koalabear.com/product-catalog/kb310-ssre/](http://www.koalabear.com/product-catalog/kb310-ssre/)







# KB310-SSRE

## Instrucciones de instalación

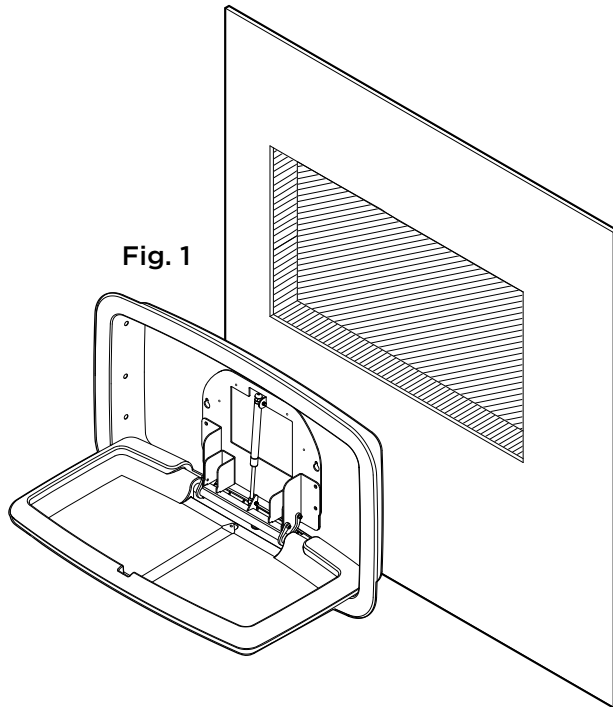


Fig. 1

### Paso 1:

- Prepare la abertura preliminar en la pared según la ficha de datos técnicos. Asegúrese de que la parte superior del montante inferior esté a 26 9/16" (675 mm) para garantizar la altura de montaje correcta. **Fig. 1** Para obtener más información, visite [www.koalabear.com](http://www.koalabear.com).
- Asegúrese de usar guantes de seguridad para protegerse las manos del borde metálico expuesto de los productos.

### Paso 2:

- Extraiga las manijas y el gancho de la bolsa del embalaje y póngalos a un lado.
- Para abrir la unidad, tire de los espárragos de montaje de las manijas, y extraiga el dispensador de protectores plásticos del interior de la unidad. Póngalo a un lado.

### Paso 3:

- Con la ayuda de otra persona, eleve y posicione la unidad en la abertura preliminar en la pared.
- Una de las personas debe colocar la unidad en la pared y sostenerla, mientras la otra persona abre la unidad con los espárragos para montar las manijas.

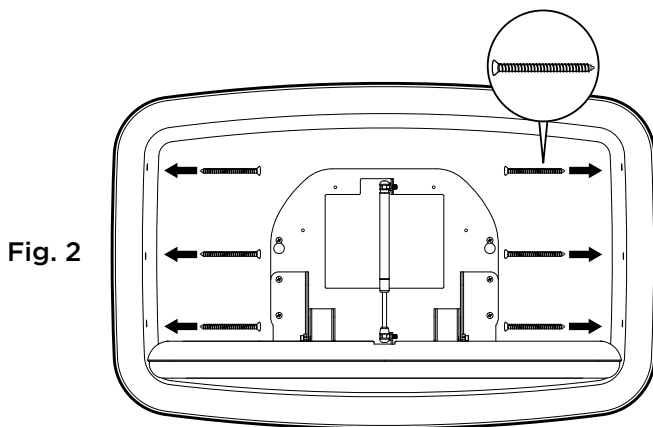


Fig. 2

### Paso 4:

- Abra la unidad completamente, y tendrá acceso a los seis orificios de montaje a ambos lados de la unidad. **Fig. 2**
- Con la tornillería suministrada, preperfore y atornille a través de los orificios de montaje. **No apriete en exceso.**
- Después de fija, no será necesario mantener la unidad en su lugar.

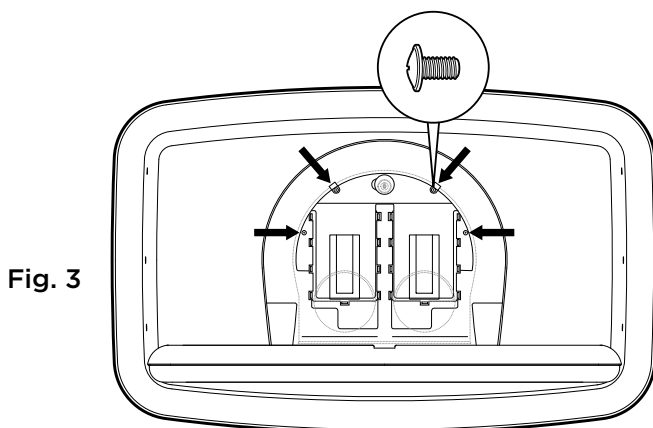


Fig. 3

### Paso 5:

- Con la unidad abierta, tome el dispensador de protectores y posícionelo sobre el bastidor de metal expuesto en el centro del empotrado.
- Use la llave suministrada para abrir el dispensador de protectores. Esto suministrará acceso a los cuatro orificios de montaje.
- Use la tornillería suministrada para fijar el dispensador de protectores al bastidor metálico. **Fig. 3**
- Pase la llave al dispensador de protectores y cierre la unidad.

\*Los diagramas no están a escala.



# KB310-SSRE

## Instrucciones de instalación

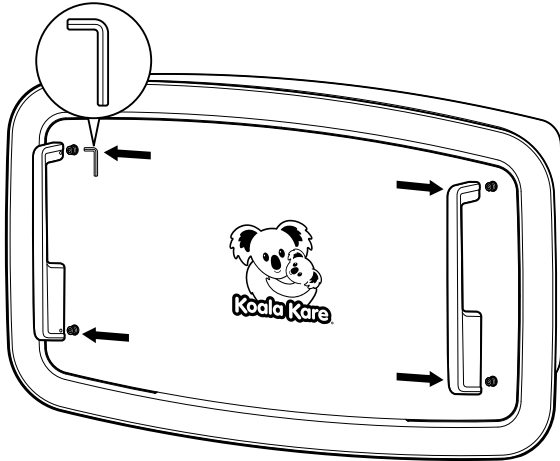


Fig. 4

### Paso 6:

- Tome una de las manijas suministradas y posicónela sobre los espárragos de montaje de las manijas para que la parte abierta esté hacia la parte superior de la unidad.
- Use la llave Allen suministrada para apretar los tornillos de fijación en las manijas, y fíjelas a los espárragos de montaje. **Fig. 4**
- Repita con la otra manija.

### Paso 7:

- Para probar la unidad, ábrala y ciérrela varias veces. Asegúrese de que se abra y se cierre con suavidad.
- Quite la película de protección de la superficie de la unidad.

### Paso 8:

- Para instalar el gancho de la bolsa, mida 44" hacia arriba del piso terminado en la ubicación deseada y marque la pared. **Fig. 5**
- Posicione el gancho de la bolsa en la pared para que la parte superior de la placa de montaje esté nivelada con la marca de 44".
- Posicione el gancho de la bolsa sobre un refuerzo de la pared para una fortaleza óptima.
- Marque y preperfore los orificios de montaje.
- Use los tornillos suministrados para fijar el gancho de la bolsa en su lugar y, a continuación, tome la planchuela y atorníllela sobre la placa de montaje para cubrir los tornillos de montaje. **Fig. 6**

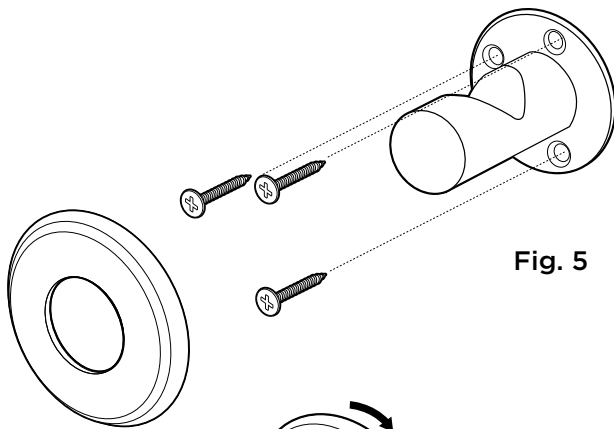


Fig. 5

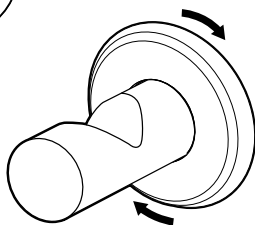


Fig. 6



# KB310-SSRE

## Instructions d'utilisation

### Attention

Pour assurer une installation correcte, il est recommandé qu'une personne qualifiée ou un menuisier installe la table à langer Koala. Koala Kare Products ne sera pas responsable si la table n'est pas installée correctement. Les tables à langer Koala ont été testées pour supporter une charge statique importante. L'unité doit être fixée à un mur permanent capable de supporter une charge importante. Le poids total maximum recommandé pour cette table à langer est de 50 lb. Un poids excessif peut provoquer une situation dangereuse ou instable.

### Critères d'inspection

Une table à langer correctement entretenue:

- S'ouvre et se ferme en douceur.
- A une sangle et une boucle fonctionnelles.  
La sangle est fermement maintenue en place lorsque la boucle est enfoncée.
- Propose des alaises aux parents grâce à un distributeur d'alaises entièrement approvisionné. (Distributeur intégré à l'unité.)
- Fournit un endroit propre et pratique aux clients pour s'occuper de leurs enfants.

### Système de retenue

Vérifiez la sangle en relâchant le levier de la boucle et en tirant une extrémité de la sangle vers le haut à travers le bas de la boucle, en appuyant sur le levier lorsque la sangle est serrée. Tirez sur la sangle dans le sens horizontal loin de la boucle, en vérifiant que la sangle reste en place sous la boucle. Pour desserrer la sangle, relâchez le levier et tirez la sangle depuis le bas de la boucle.

### Nettoyage et Entretien

Nous vous recommandons de nettoyer la surface de l'appareil avant de procéder à la désinfection. Utilisez une brosse ou un chiffon en nylon propre pour détacher et enlever la saleté des surfaces texturées. Nous vous recommandons d'utiliser des désinfectants et des détergents qui ne contiennent

pas de parfums écrasants pouvant masquer les odeurs déraisonnables.

### ASTM F2285-04 (2016)

- ⚠ **MISE EN GARDE:** Ne laissez jamais l'enfant sans surveillance.
- ⚠ **MISE EN GARDE:** Faites attention de ne pas laisser tomber ou glisser l'enfant, ce qui pourrait entraîner de graves blessures. Utilisez toujours un système de retenue.
- ⚠ **MISE EN GARDE:** Conçu pour les nourrissons uniquement. Âge: jusqu'à 3,5 ans et pesant moins de 50 lb (22,7 kg). Conservez toujours une main sur l'enfant.
- ⚠ **MISE EN GARDE:** Les boîtes ou les accessoires, ou les deux, placés sur l'unité peuvent rendre l'unité instable.

<b>⚠ WARNING</b>	
<b>⚠ WARNING</b>	Never leave child unattended.
<b>⚠ WARNING</b>	Avoid serious injury from falling or sliding out. Always use restraint system.
<b>⚠ WARNING</b>	Designed for Infants Only. Age up to 3.5 years and weighing less than 50 lb (22.7 kg). Keep one hand on child at all times.
<small>Koala Kare Products, A Division of Bobrick 6982 S. Quentin Street Centennial, CO 80112 PH 888-733-3456 www.koalabear.com P/N 975</small>	

### Pièces de rechange

Pour une liste des pièces de rechange pour ce produit (telles que les sangles, les amortisseurs et les étiquettes), visitez [www.koalabear.com](http://www.koalabear.com).

Les pièces de rechange et les alaises supplémentaires peuvent être achetées auprès de votre distributeur local ou directement auprès de Koala sur [www.koalabear.com](http://www.koalabear.com).

### Exigences ADA

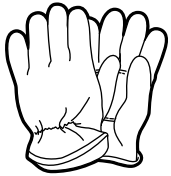
Des informations supplémentaires sur la façon dont ce produit se conforme aux exigences de l'ADA peuvent être trouvées dans le document *Conformité d'accessibilité aux tables à langer KB300 et KB301* document sur [www.koalabear.com](http://www.koalabear.com).



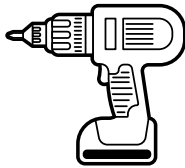
# KB310-SSRE

## Consignes d'installation

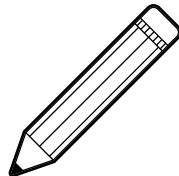
### Outils nécessaires



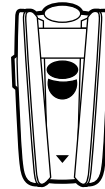
Gants de sécurité



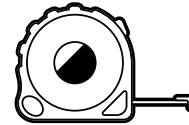
Perceuse



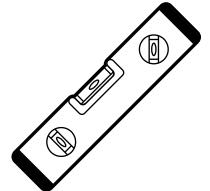
Crayon



Détecteur de montants muraux



Mètre ruban



Niveau



Lunettes de protection



Tournevis à tête cruciforme

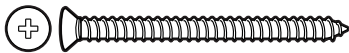


Mèche 1/8" (3 mm)  
(standard et maçonnerie)



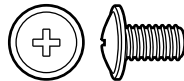
Mèche 7/32" (6 mm)  
(standard et maçonnerie)

### Matériel fourni



Vis à bois à tête plate  
1/4" x 3"

Quantité : 6



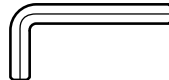
Vis cruciformes à tête cylindrique  
8-32" x 5/16"

Quantité : 4



Vis cruciforme à tête plate  
9/32" x 7/8"

Quantité : 3



Clé Allen  
Quantité : 1



Scannez le code QR pour visionner la vidéo d'installation et trouver les ressources du produit. Aussi disponible sur : [www.koalabear.com/product-catalog/kb310-ssre/](http://www.koalabear.com/product-catalog/kb310-ssre/)





# KB310-SSRE

## Consignes d'installation

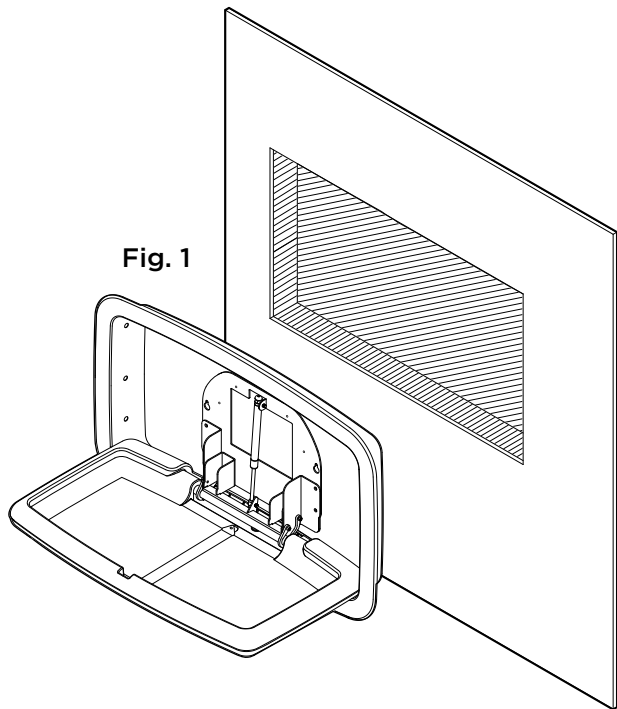


Fig. 1

### Étape 1 :

- Préparez l'ouverture brute du mur selon la Fiche technique. Assurez-vous que le haut du goujon inférieur est à 26 9/16" (675 mm) pour assurer une hauteur de montage correcte. **Fig. 1** Pour plus d'informations, visitez [www.koalabear.com](http://www.koalabear.com).
- Assurez-vous de porter des gants de sécurité pour protéger vos mains des bords métalliques exposés des produits.
- Si la surface du mur est en maçonnerie ou en carrelage Utilisez une mèche à maçonnerie de 6 mm pour le trou pilote jusqu'à ce que vous atteignez le montant. Changez la mèche pour une mèche standard de 3 mm. Si la surface du mur est métallique ou composée de blocs de béton
- Si les murs ont des poteaux en bois qui ne sont pas situés tous les 40,6 cm, s'ils ont des poteaux métalliques ou s'ils présentent une couche de ciment sous-jacente, vous devrez peut-être acheter chevilles avant l'installation. Selon le type de cheville utilisée, prévoyez un espace minimum dans le mur pour pouvoir tourner les chevilles. Suivez les instructions du fabricant pour l'installation.

### Étape 2 :

- Retirez les poignées et le crochet pour sac de l'emballage et mettez-les de côté.
- Ouvrez l'unité en tirant vers le haut sur les goujons de montage de la poignée et retirez le distributeur d'alaises en plastique de l'intérieur de l'unité et placez-le de côté.

### Étape 3 :



- Avec l'aide d'une deuxième personne, soulevez et positionnez l'unité dans l'ouverture brute du mur.
- Demandez à une personne de tenir l'unité et de la placer dans le mur pendant que l'autre ouvre l'unité à l'aide des goujons de montage de la poignée.

### Étape 4 :

- Ouvrez complètement l'unité et vous aurez accès aux six trous de montage de chaque côté de l'unité. **Fig. 2**
- À l'aide du matériel fourni, percez et vissez à travers les trous de montage. **Ne pas trop serrer.**
- Une fois sécurisée, l'unité n'aura plus besoin d'être maintenue en place.

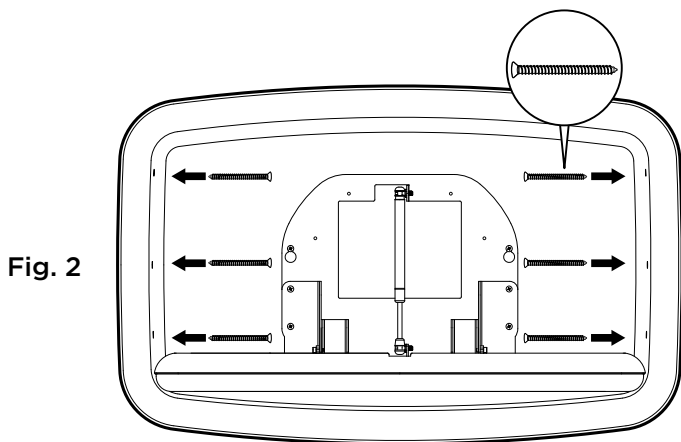


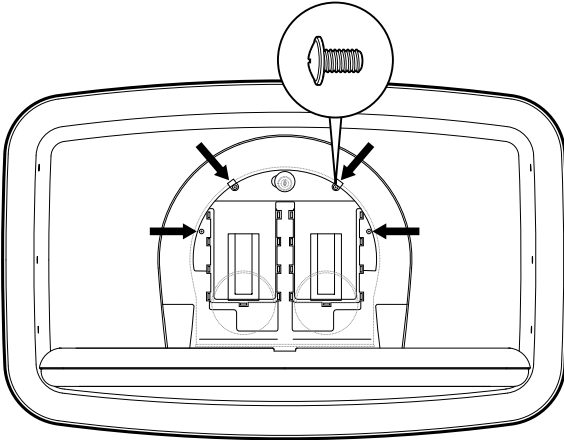
Fig. 2



# KB310-SSRE

## Consignes d'installation

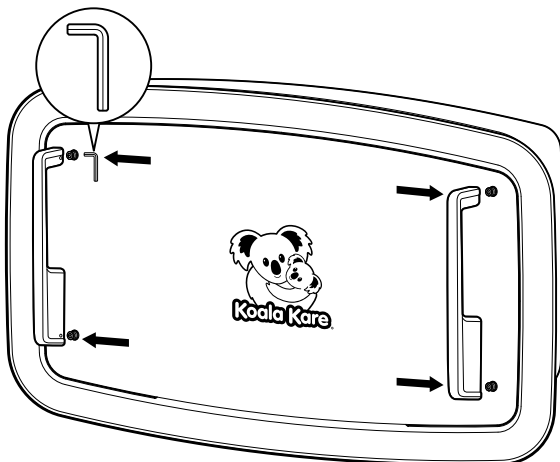
Fig. 3



### Étape 5 :

- Avec l'unité ouverte, prenez le distributeur d'alaises et placez-le sur le cadre métallique exposé au centre du renforcement.
- Utilisez la clé pour ouvrir le distributeur d'alaises. Cela permettra d'accéder aux quatre trous de montage.
- Utilisez le matériel fourni pour fixer le distributeur d'alaises au cadre métallique. **Fig. 3**
- Verrouillez le distributeur d'alaises et fermez l'unité.

Fig. 4



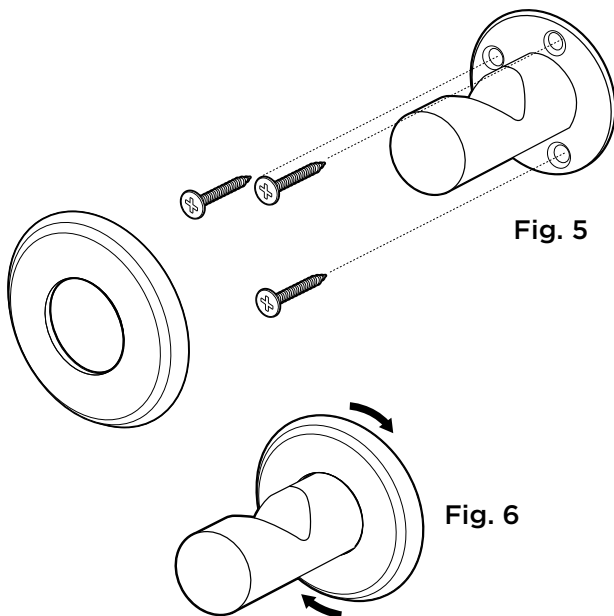
### Étape 6 :

- Prenez l'une des poignées fournies et placez-la sur les goujons de montage de la poignée, de sorte que la partie ouverte soit vers le haut de l'unité.
- Utilisez la clé Allen fournie pour serrer les vis de réglage dans les poignées, en les fixant aux goujons de montage de la poignée. **Fig. 4**
- Répétez pour la poignée opposée.

### Étape 7 :

- Testez l'unité en ouvrant et en fermant plusieurs fois, en vous assurant qu'elle s'ouvre et se ferme en douceur.
- Retirez le film protecteur de la surface de l'unité.

### Étape 8 :



- Pour installer le crochet pour sac, mesurez jusqu'à 44" à partir du sol fini à l'emplacement souhaité et marquez le mur. **Fig. 5**
- Positionnez le crochet du sac sur le mur de sorte que le haut de la plaque de montage soit au même niveau que la marque 44".
- Positionnez le crochet de sac sur un montant mural pour une résistance optimale.
- Marquez puis prépercez les trous de montage.
- Utilisez les vis fournies pour fixer le crochet du sac en position, puis prenez le cache frontal et vissez-la sur la plaque de montage pour couvrir les vis de montage. **Fig. 6**



# KB310-SSRE

## Bedienungsanleitung

### Bitte beachten

Zur Gewährleistung einer ordnungsgemäßen Montage wird empfohlen, den Koala Babywickeltisch von einer qualifizierten Person oder einem Schreiner montieren zu lassen. Koala Kare Products übernimmt keine Verantwortung, wenn der Wickeltisch nicht ordnungsgemäß montiert wird. Koala Babywickeltische wurden hinsichtlich der Tragfähigkeit für eine erhebliche statische Belastung geprüft. Diese Vorrichtung ist an einer festen Wand anzubringen, die diese erhebliche Belastung tragen kann. Das empfohlene Maximalgewicht für diesen Babywickeltisch beträgt 22,7 kg. Ein übermäßiges Gewicht kann zu einer gefährlichen oder instabilen Situation führen.

### Prüfkriterien

Ein ordnungsgemäß gewarteter Babywickeltisch:

- Lässt sich reibungslos öffnen und schließen.
- Verfügt über einen funktionierenden Gurt und eine funktionierende Schnalle. Der Gurt hat einen festen Sitz, wenn die Schnalle darüber hinuntergedrückt ist.
- Stellt Eltern Auflagen in einem vollständig gefüllten Auflagenspender bereit. (Spender ist in die Vorrichtung integriert.)
- Bietet Kunden einen sauberen und praktischen Ort zur Versorgung ihrer Kinder.

### Rückhaltesystem

Ziehen Sie den Gurt an, indem Sie den Hebel an der Schnalle lösen, ein Ende des Gurts durch den unteren Teil der Schnalle nach oben ziehen und den Hebel nach unten drücken, wenn der Gurt fest sitzt. Ziehen Sie den Gurt mit einem Ruck in horizontaler Richtung weg von der Schnalle, um zu prüfen, ob der Gurt in seiner Position neben der Schnalle bleibt. Lösen Sie zum Lockern des Gurts den Hebel und ziehen Sie den Gurt vom unteren Teil der Schnalle aus.

### Reinigung und Instandhaltung

Wir empfehlen, die Oberfläche des Geräts vor der Desinfektion zu reinigen. Verwenden Sie eine saubere Nylonbürste oder einen Lappen, um Schmutz von den strukturierten Oberflächen zu lösen und zu entfernen. Wir empfehlen die Verwendung von Desinfektions- und

Reinigungsmitteln, die keine überwältigenden Duftstoffe enthalten, die unangemessene Gerüche maskieren können.

### ASTM F2285-04 (2016)

- ⚠️ WARNUNG:** Lassen Sie Ihr Kind niemals unbeaufsichtigt.
- ⚠️ WARNUNG:** Vermeiden Sie schwere Verletzungen durch Herunterfallen oder Herausrutschen. Verwenden Sie stets das Rückhaltesystem.
- ⚠️ WARNUNG:** Nur für Kleinkinder von bis zu 3,5 Jahren und mit einem Gewicht von bis zu 22,7 kg bestimmt. Halten Sie das Kind stets mit einer Hand fest.
- ⚠️ WARNUNG:** Wenn Päckchen, anderes Zubehör oder beides auf der Vorrichtung platziert werden, kann die Vorrichtung hierdurch instabil werden.

⚠️ WARNING	
⚠️ WARNING	Never leave child unattended.
⚠️ WARNING	Avoid serious injury from falling or sliding out. Always use restraint system.
⚠️ WARNING	Designed for Infants Only. Age up to 3.5 years and weighing less than 50 lb (22.7 kg). Keep one hand on child at all times.
<small>Koala Kare Products, A Division of Bobrick 6982 S. Quentin Street Centennial, CO 80112 PH 888-733-3456 www.koalabear.com P/N 975</small>	

### Ersatzteile

Eine Liste der Ersatzteile für dieses Produkt (wie Gurte, Stoßdämpfer und Etiketten) finden Sie auf [www.koalabear.com](http://www.koalabear.com).

Ersatzteile und zusätzliche Auflagen können beim lokalen Vertriebshändler oder direkt bei Koala auf [www.koalabear.com](http://www.koalabear.com) erworben werden.

### ADA-Anforderungen

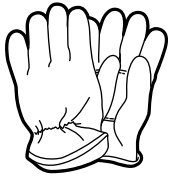
Zusätzliche Informationen dazu, wie dieses Produkt die ADA-Anforderungen erfüllt, sind im Dokument *KB300 & KB301 Babywickeltische – Erfüllung der Vorgaben für eine barrierefreie Bedienung* auf [www.koalabear.com](http://www.koalabear.com) zu finden.



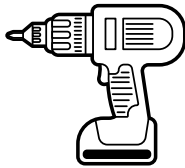
# KB310-SSRE

## Montageanleitung

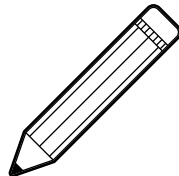
### Benötigte Werkzeuge



Sicherheits-  
handschuhe



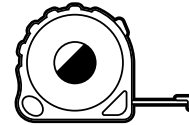
Bohrer



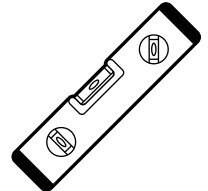
Bleistift



Balkensucher  
(für Ständerwerk)



Maßband



Wasserwaage



Schutzbrille



Kreuzschlitzschraubendreher



3 mm  
(normal und Mauerwerk)  
Bohrer

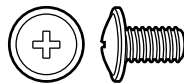


6 mm  
(normal und Mauerwerk)  
Bohrer

### Mitgeliefertes Werkzeug und Zubehör



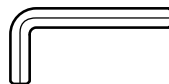
1/4" x 3"  
Flachkopfholzsrauben  
Menge: 6



8-32" x 5/16"  
Flansch-Kreuzschlitz-Schrauben  
Menge: 4



9/32" x 7/8"  
Flachkopf-Kreuzschlitzschrauben  
Menge: 3



Innensechskantschlüssel  
Menge: 1



Scannen Sie den QR-Code, um sich das Montagevideo anzusehen und die Produktressourcen zu finden. Ebenfalls verfügbar unter:  
[www.koalabear.com/product-catalog/kb310-ssre/](http://www.koalabear.com/product-catalog/kb310-ssre/)







# KB310-SSRE

## Montageanleitung

### Schritt 1:

- Bereiten Sie den Wandausschnitt gemäß dem technischen Datenblatt vor. Stellen Sie sicher, dass die Oberseite des unteren Bolzens 675 mm beträgt, um die korrekte Montagehöhe sicherzustellen. **Abb. 1** Weitere Informationen finden Sie auf [www.koalabear.com](http://www.koalabear.com).
- Achten Sie darauf, Sicherheitshandschuhe zu tragen, um Ihre Hände vor der Metallkante zu schützen.
- Bei einer Wand aus Mauerwerk oder Kacheln auf Ständerwand  
Mit einem 6-mm-Steinbohrer bis zum Ständer vorbohren. Dann mit einem 3-mm-Standardbohrer weiterbohren.
- Für Wände mit Metallständer oder Betonblöcken  
Bei Wänden mit nicht im Abstand von 40,6 mm angeordneten Holzständern, mit Metallständern oder einem Unterputz-Betonblock kann die Beschaffung von Klappdübeln erforderlich sein. Für die Drehung der Klappdübel ist ein entsprechender Innenwandraum erforderlich. Befolgen Sie die Anweisungen des Klappdübelherstellers zur Installation.

### Schritt 2:

- Entnehmen Sie die Griffe und den Taschenhaken aus der Verpackung und legen Sie sie beiseite.
- Öffnen Sie die Vorrichtung durch Ziehen an den Befestigungsschrauben für die Griffe nach oben und entnehmen Sie den Kunststoff-Auflagenspender aus dem Inneren der Vorrichtung und legen Sie ihn beiseite.

### • Schritt 3:

- Heben Sie die Vorrichtung mit Hilfe einer zweiten Person an und platzieren Sie sie im Wandausschnitt.
- Während eine Person die Vorrichtung an ihrem Platz in der Wand hält, öffnet die andere Person die Vorrichtung über die Befestigungsschrauben für die Griffe.

### • Schritt 4:

- Öffnen Sie die Vorrichtung vollständig, um Zugang zu den sechs Montagebohrungen auf jeder Seite der Vorrichtung zu erhalten. **Abb. 2**
- Verwenden Sie das mitgelieferte Zubehör zum Vorbohren und Schrauben durch die Montagebohrungen. **Ziehen Sie die Schrauben nicht zu fest an.**
- Sobald die Vorrichtung an der Wand befestigt wurde, muss sie nicht länger festgehalten werden.

Abb. 1

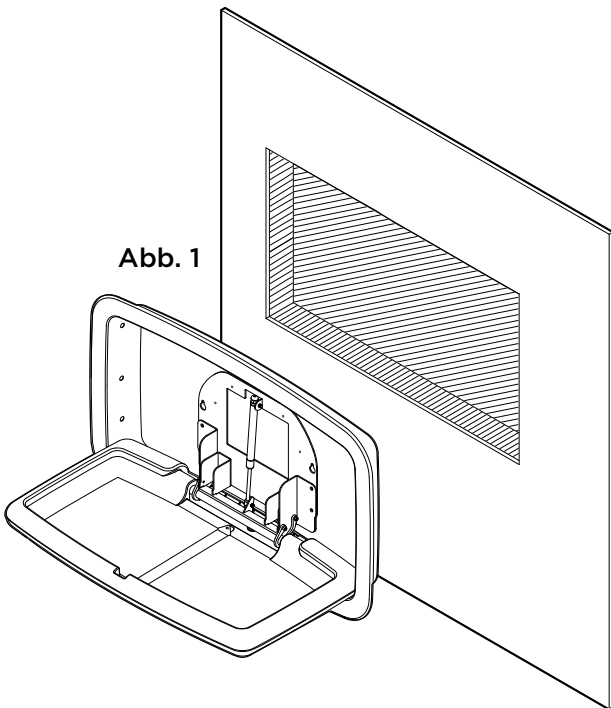
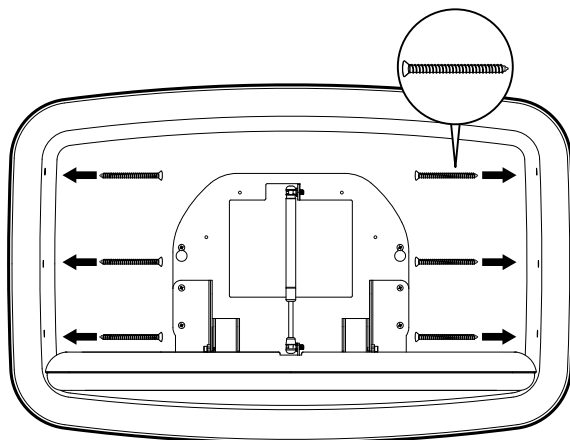


Abb. 2

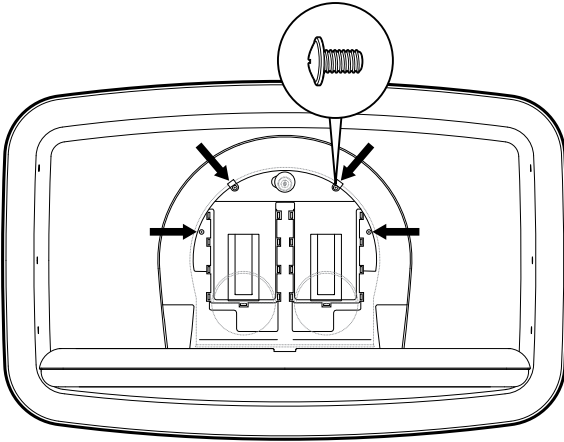




# KB310-SSRE

## Montageanleitung

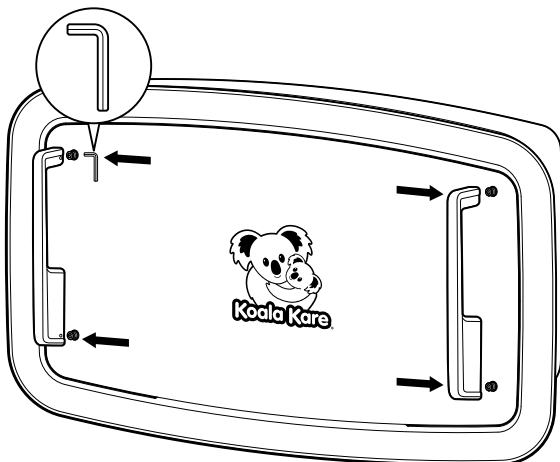
Abb. 3



### Schritt 5:

- Nehmen Sie bei geöffneter Vorrichtung den Auflagenspender und positionieren Sie ihn über dem freigelegten Metallrahmen in der Mitte der Aussparung.
- Öffnen Sie den Auflagenspender mit dem mitgelieferten Schlüssel. Hierdurch erhalten Sie Zugang zu den vier Montagebohrungen.
- Befestigen Sie den Auflagenspender mit dem mitgelieferten Zubehör am Metallrahmen. **Abb. 3**
- Schließen Sie den Auflagenspender ab und schließen Sie die Vorrichtung.

Abb. 4



### Schritt 6:

- Nehmen Sie einen der mitgelieferten Griffe und platzieren Sie ihn über den Befestigungsschrauben für die Griffe, sodass sich der Teil mit der Aussparung im oberen Bereich der Vorrichtung befindet.
- Ziehen Sie die Gewindestifte in den Griffen mit dem mitgelieferten Innensechskantschlüssel an, um den Griff an den Befestigungsschrauben zu fixieren. **Abb. 4**
- Wiederholen Sie den Vorgang für den gegenüberliegenden Griff.

### Schritt 7:

- Testen Sie die Vorrichtung, indem Sie sie mehrfach öffnen und schließen, um ein reibungsloses Öffnen und Schließen zu gewährleisten.
- Entfernen Sie die Schutzfolie von der Oberfläche der Vorrichtung.

### Schritt 8:

- Messen Sie zum Befestigen des Taschenhakens bis zu 110 cm vom fertigen Boden an der gewünschten Stelle und zeichnen Sie diese an der Wand an. **Abb. 5**
- Positionieren Sie den Taschenhaken an der Wand, sodass der obere Teil der Montageplatte auf gleicher Höhe mit der 110-cm-Markierung ist.
- Um eine optimale Tragkraft zu erhalten, positionieren Sie den Taschenhaken über einem Ständer.
- Markieren Sie die Montagebohrungen und bohren Sie sie anschließend vor.
- Befestigen Sie den Taschenhaken mit den mitgelieferten Schrauben an seiner Position. Nehmen Sie anschließend den Rosettenträger und schrauben Sie ihn über die Montageplatte, um die Befestigungsschrauben abzudecken. **Abb. 6**

Abb. 5

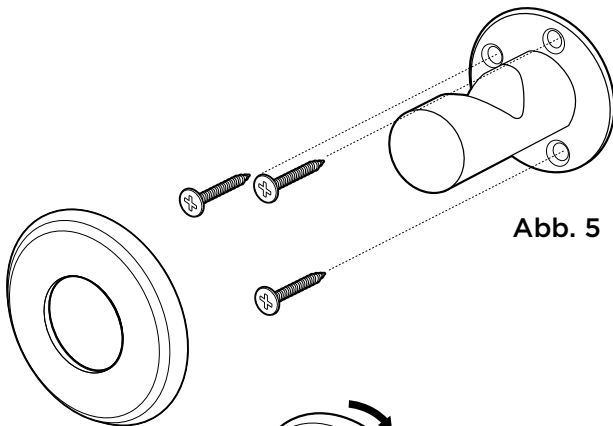
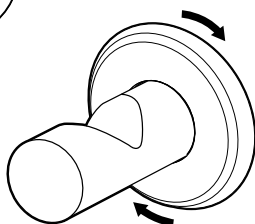


Abb. 6



This page intentionally left blank.

**Koala Kare Products**  
**A Division of Bobrick**

6982 South Quentin Street, Centennial, CO 80112-3945

**Main:** 303.539.8300 | **Toll Free:** 888.733.3456 | **Fax:** 303.539.8399

**Website:** [koalabear.com](http://koalabear.com) | **Email:** [customerservice@koalabear.com](mailto:customerservice@koalabear.com)